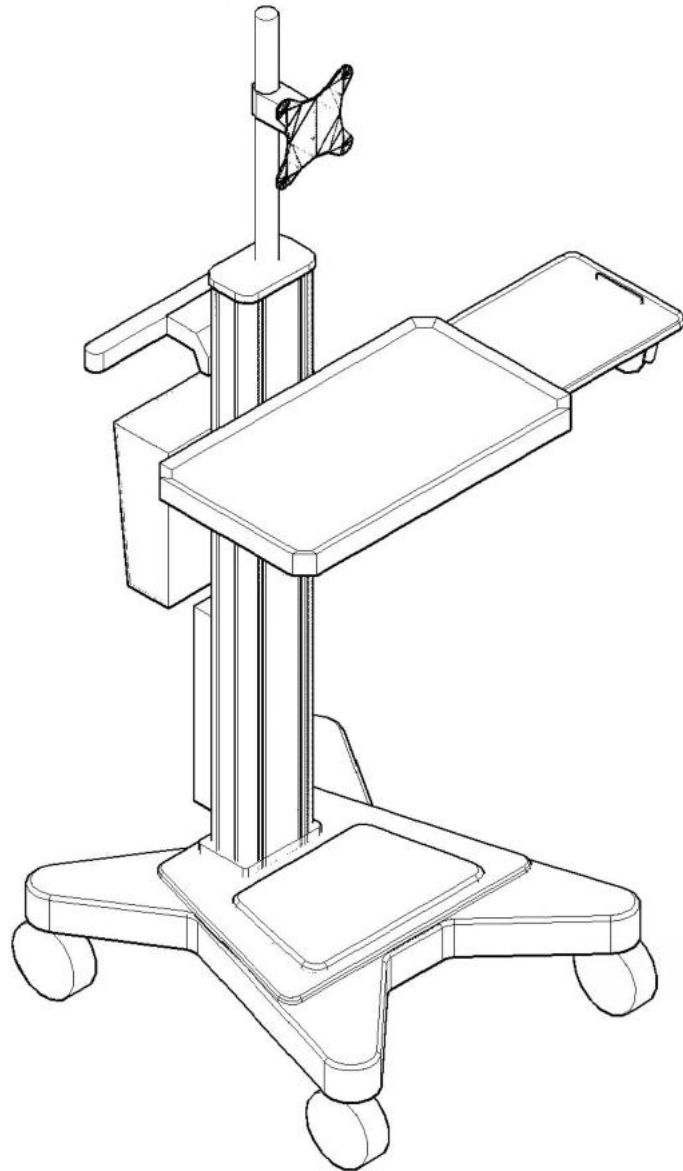


移动双层推车方案书

TJX-04T



技术参数

- **显示器:**尺寸 $\leq 24"$ ，承重 2-8KG，可单独升降 13cm，倾斜 $-15\sim 25^\circ$ ，
显示器安装标准：兼容 VESA 标准 MIS-D，孔位模式= 100 x 100 mm
and 75 x 75 mm；设备高宽长（1200*503*680MM）
- **材质:**整车重量为 27 公斤，主体部分采用铝合金，钢材料，ABS 塑料；
台面表面采用镜面光滑处理易清洁；

工作台面:有抗菌处理，采用开放式无缝设计，台面锁扣保险设计，工作台
总承重 15KG，便于管理人员实际操作；工作台面内含储存空间 工作台面
可以拉升 250mm 尺寸长宽 503*390mm
- **底座:**一体开模压铸成形；可以放置电脑服务器等设备。
- **脚轮:**双面超静音医用 4 英寸脚轮，四轮八面着地更平稳，二前轮刹车，
表面材质采用高级静音橡胶材质。车轮采用一体组装方式，确保车轮使用
过程中不会出现断裂等

情况；
- **标准附件:**标配工作台面，左右拉手键盘鼠标托，小托盘，电影适配器盒。
- **扩展性:**后期可根据需求增加打印机托盘，理线架 里电池等；
- **小托盘** 尺寸 460*260mm。
- **键盘托:**具备单独的键盘托、鼠标托，采用 ABS 材料，长时间使用舒适，
可以连续无阻碍倾斜，倾斜角度最大 12° ，向外伸展最大 150mm，便于
观看，操作；尺寸长宽 503mm*380mm
- **适配器盒:**专用电源适配器集成盒；

保修：本产品享受 3 年超长保修。

产品规格图



产品说明
 外形尺寸: 1200(H) x 503(W) x 680(D)
 拉手托板尺寸: 503(W) x 380(D)
 小托板尺寸: 460(W) x 260(D)
 工作台面可升降, 升降行程250mm
 标配净重: 27kg
 纸箱包装尺寸: 1230(L) x 630(W) x 230(H)
 标配含五孔电源插线板
 鼠标托板可左右抽拉
 电池仓可选配锂电池, 可为笔记本电脑持续供电4小时
 适用于移动工作站, 护士查房推车, 电脑推车

Product description
 Total size: 1200(H) x 503(W) x 680(D)
 Plate with handle size: 503(W) x 380(D)
 Small plate size: 460(W) x 260(D)
 Lift range 250mm
 Net weight: 27kg
 Carton packing size: 1230(L) x 630(W) x 230(H)
 Contain power socket
 Left and right sliding mouse plate
 Optional lithium battery can give the laptop power supply for four hours
 Suitable for mobile workstation, nurse trolley, computer trolley

产品实物图

